



FLACHER, ABGEDICHTETER KOMPRESSIONSVERSCHLUSS

Gegen das Eindringen von Wasser abgedichteter Kompressionsverschluss mit erhöhtem Auslösetaster und einstellbarer Schraube für das angegebene Verriegelungsmaß. Für Türstärken 1 bis 12 mm geeignet und wahlweise mit oder ohne Schließzylinder lieferbar. Lieferung mit Einbauwinkel, Schrauben und TPE-Dichtung. Der Hebel kann vorne mit Kundenlogo versehen werden. Auf der Rückseite befindet sich ein Feld für die Artikelnummer oder ähnliches.



MATERIAL

Verschlussarm innen: Zinkdruckguss, verzinkt

Gaskets: TPE

Griff: Zinkdruckguss, schwarz pulverbeschichtet

Gehäuse: Zinkdruckguss, schwarz pulverbeschichtet

Klemmbrücke: Edelstahl

Federn: Edelstahl 304

Hebel: Zinkdruckguss, schwarz pulverbeschichtet

Mutter: Edelstahl 303

O-ring: NBR

Schraube: Edelstahl 316

ÄHNLICHE PRODUKTE

Ähnliche Produkte: 2-396, 2-398

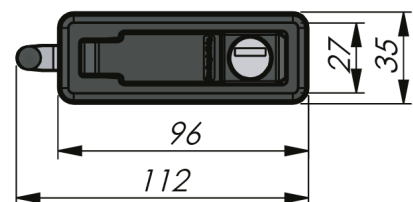
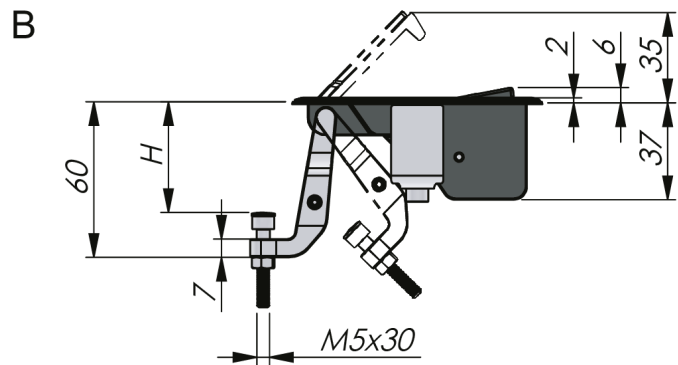
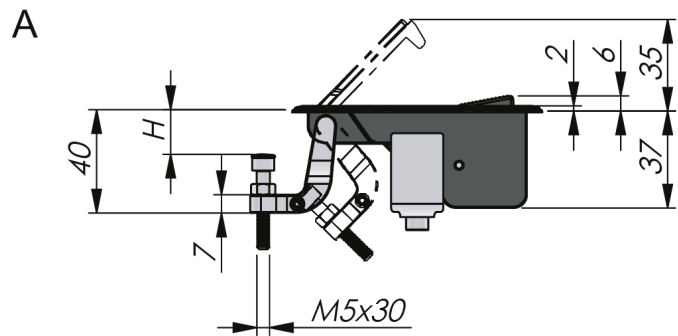
Use the Index Code at industrilas.com

TESTS & STANDARDS

Schlüssel abziehbar in Position: Open / Closed

Zylinder information: Cylinder with other key codes on request

Normen: DIN EN 61373



Bestell-Nr.	Description	H	Abbildung
2814-037059-0324	Nicht abschließbar	2,0 - 25 mm	A
2814-037059-2246	Nicht abschließbar	22 - 45 mm	B
2814-037159-0324	Abschließbar 8111	2,0 - 25 mm	A
2814-037159-2246	Abschließbar 8111	22 - 45 mm	B

Industrilas
— When access counts —

